



线性旋转组件

ZLR45-15型 ZLR25-15型

将Z轴（线性轴）和θ轴（旋转轴）集成在一起的线性组件。
轴上设有真空管线，用于拾取和运输零部件。
使用Z轴（线性轴）直线电机和θ轴（旋转轴）无芯交流伺服电机、
每个轴都配有我公司的光学编码器，可实现高速和高精度。

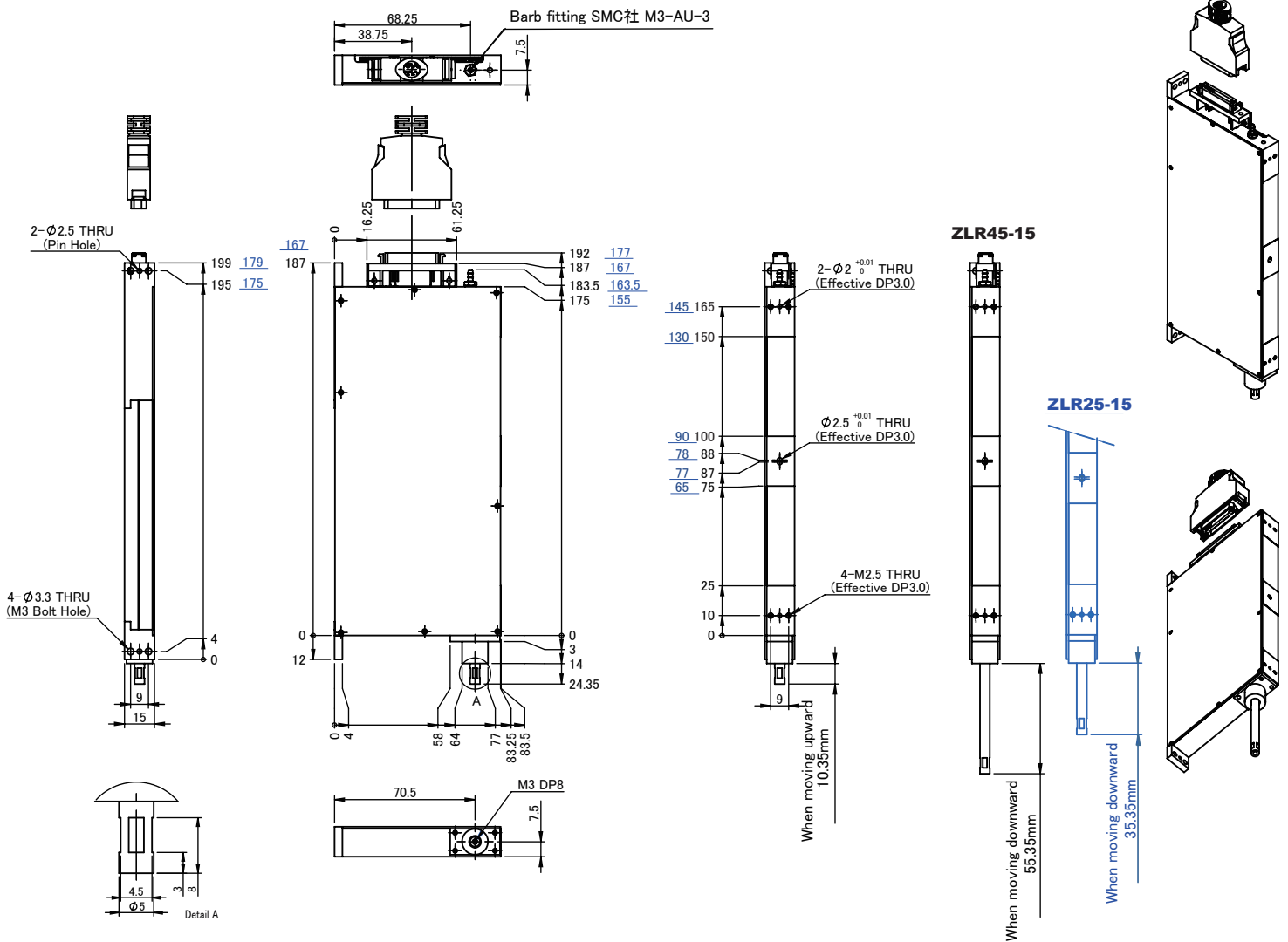
- 特长 -
- ◆ 采用优化的机构，尖端轴的误差度小于 $\pm 15 \mu\text{m}$
 - ◆ 内置霍尔传感器和温度传感器
 - ◆ 内部使用FPCB内部处理，无需电缆
 - ◆ 可以添加滚珠键以增加轴的刚性

		ZLR45-15	ZLR25-15
本体	尺寸 (H/D/W)	216.4/83.5/15.0mm	196.4/83.5/15.0mm
	重量	570g	520g
	可动部重量	150g	150g
	电源电压	DC24V	DC24V
	Z轴驱动马达	线性马达	线性马达
	(选择)	Ball Spline Type	Ball Spline Type
	先端轴误差	$\pm 15 \mu\text{m}$	$\pm 15 \mu\text{m}$
真空口	M3 × 0.5	M3 × 0.5	
Linear	行程	45mm	25mm
	分辨率	$0.1 \mu\text{m}$	$0.1 \mu\text{m}$
	定位精度	$\pm 3\text{pls}$	$\pm 3\text{pls}$
	加速度	5G	5G
	最大推力	18N	18N
	平均推力	6.5N/A	6.5N/A
	额定电流	1A	1A
	最大电流	3.5A	3.5A
	最高速度	1.5m/sec	1.0m/sec
Rotary	额定电流	1A	1A
	分辨率 (pls)	0.005deg	0.005deg
	定位精度	$\pm 3\text{pls}$	$\pm 3\text{pls}$
	最大扭矩	0.07mN·m	0.07mN·m
	最高转速	7000rpm	7000rpm

ZLR45-15型

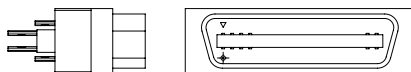
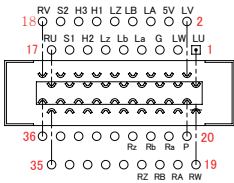
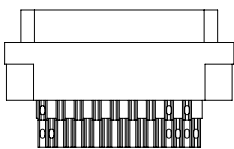
ZLR25-15型

※ZLR25-15尺寸为蓝色标记、黑色标记为共通



接线侧接口：3M公司 角型接口 10136-3000VE

Pin No.	Pin Name	Pin No.	Pin Name	Pin No.	Pin Name	Pin No.	Pin Name
1	Linear U	10	Linear Z	19	Rotary W	28	-
2	Linear V	11	Linear z	20	P(アース)	29	-
3	Linear W	12	Hall sensor H1	21	Rotary A	30	-
4	5V	13	Hall sensor H2	22	Rotary a	31	-
5	GND	14	Hall sensor H3	23	Rotary B	32	-
6	Linear A	15	Thermistor S1	24	Rotary b	33	-
7	Linear a	16	Thermistor S2	25	Rotary Z	34	-
8	Linear B	17	Rotary U	26	Rotary z	35	-
9	Linear b	18	Rotary V	27	-	36	-



 テクノハンズ株式会社

〒235-0011 神奈川県横浜市磯子区丸山1-9-1

TEL : 045-370-8010 FAX : 045-370-8015

www.technohands.co.jp

本カタログの記載内容は、改良等の為予告なしに変更することがあります。