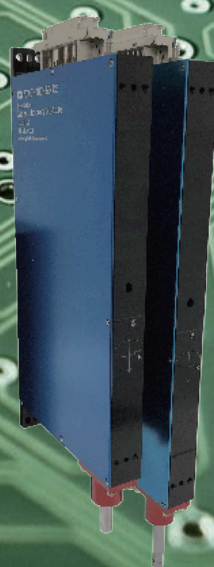


リニアロータリアクチュエータ 小型部品用ピック&プレース用



リニアロータリアクチュエータ

ZLR45-15型 ZLR25-15型

Z軸(直線軸)とθ軸(回転軸)を一体型にした、リニアアクチュエータです。
シャフトには、バキュームラインを設けており部品を吸着して搬送できます。
Z軸(直線軸)リニアモータをθ軸(回転軸)コアレス型ACサーボモータを使用し、
各軸に弊社製光学式エンコーダを搭載しており、高速かつ高精度を実現しています。

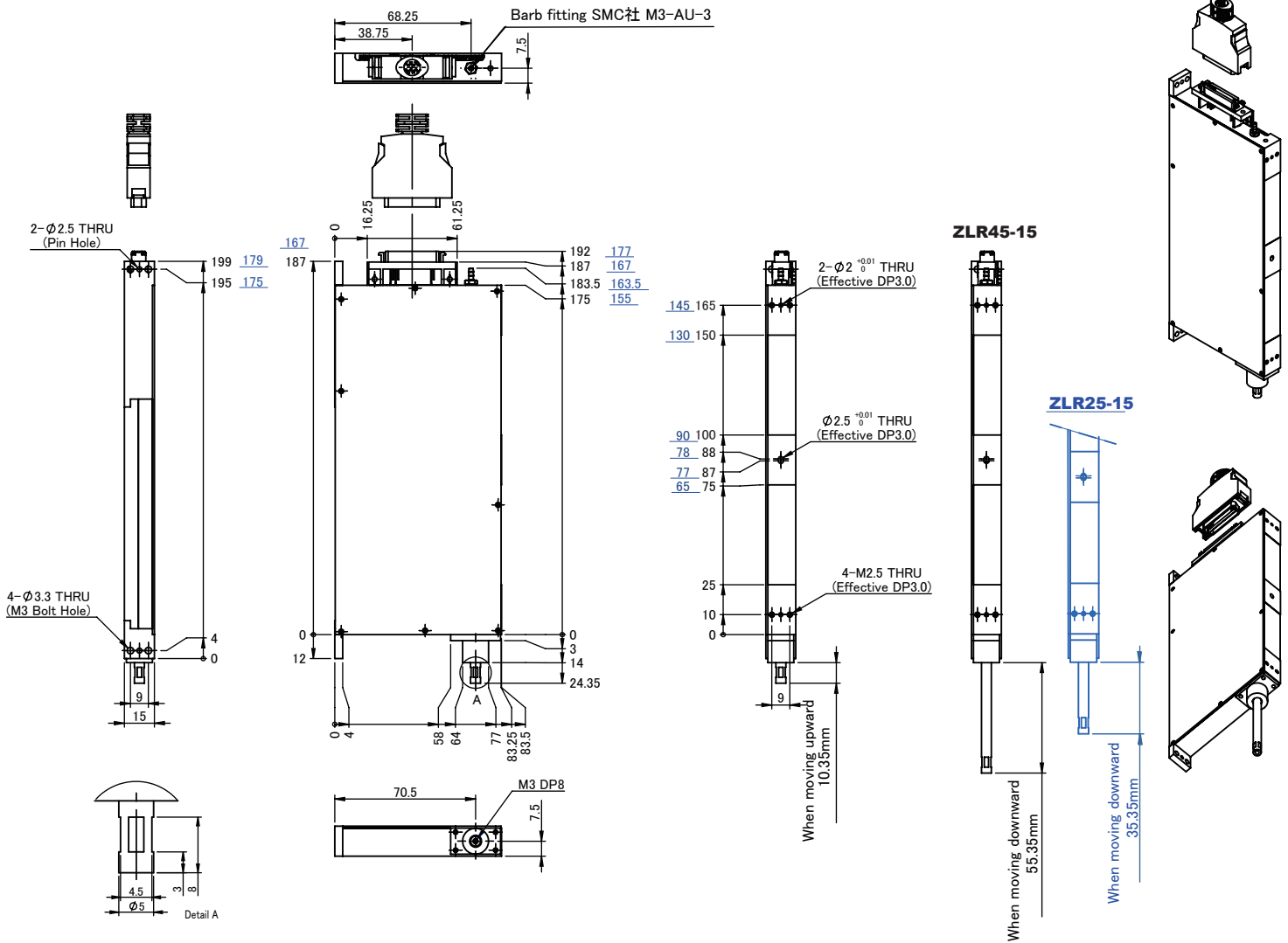
- 特長 -
- ◆最適化されたメカニズムで先端軸ブレを±15μm以下
 - ◆ホールセンサ、温度センサ内蔵
 - ◆内部はワイヤケーブルレスでFPCBで処理
 - ◆ボールスプラインを追加して、シャフトの剛性を高めることが可能

		ZLR45-15	ZLR25-15
本体	サイズ (H/D/W)	216.4/83.5/15.0mm	196.4/83.5/15.0mm
	重量	570g	520g
	可動部重量	150g	150g
	電源電圧	DC24V	DC24V
	Z軸駆動モータ	リニアモータ	リニアモータ
	(オプション)	ボールスプラインタイプ	ボールスプラインタイプ
	先端軸ブレ	±15μm	±15μm
バキュームポート	M3×0.5	M3×0.5	
Linear	ストローク	45mm	25mm
	分解能	0.1μm	0.1μm
	位置決め精度	±3pls	±3pls
	加速度	5G	5G
	最大推力	18N	18N
	平均推力	6.5N/A	6.5N/A
	定格電流	1A	1A
	最大電流	3.5A	3.5A
Rotary	最高速度	1.5m/sec	1.0m/sec
	定格電流	1A	1A
	分解能(pls)	0.005deg	0.005deg
	位置決め精度	±3pls	±3pls
	最大トルク	0.07mN・m	0.07mN・m
	最高回転数	7000rpm	7000rpm

ZLR45-15型

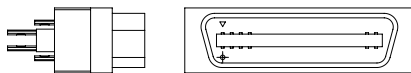
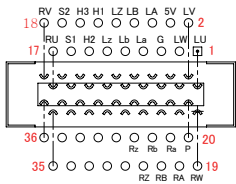
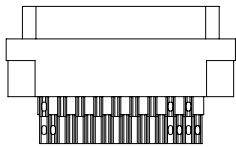
ZLR25-15型

※ZLR25-15寸法は青字表記、黒字表記は共通



ケーブル側コネクタ：3M社 角型コネクタ 10136-3000VE

Pin No.	Pin Name	Pin No.	Pin Name	Pin No.	Pin Name	Pin No.	Pin Name
1	Linear U	10	Linear Z	19	Rotary W	28	-
2	Linear V	11	Linear z	20	P(アース)	29	-
3	Linear W	12	Hall sensor H1	21	Rotary A	30	-
4	5V	13	Hall sensor H2	22	Rotary a	31	-
5	GND	14	Hall sensor H3	23	Rotary B	32	-
6	Linear A	15	Thermistor S1	24	Rotary b	33	-
7	Linear a	16	Thermistor S2	25	Rotary Z	34	-
8	Linear B	17	Rotary U	26	Rotary z	35	-
9	Linear b	18	Rotary V	27	-	36	-



〒235-0011 神奈川県横浜市磯子区丸山1-9-1

TEL : 045-370-8010 FAX : 045-370-8015

www.technohands.co.jp

本カタログの記載内容は、改良等の為予告なしに変更することがあります。