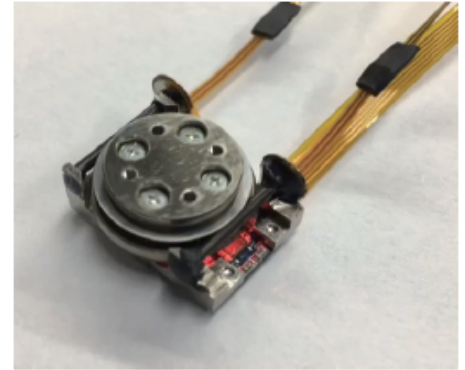
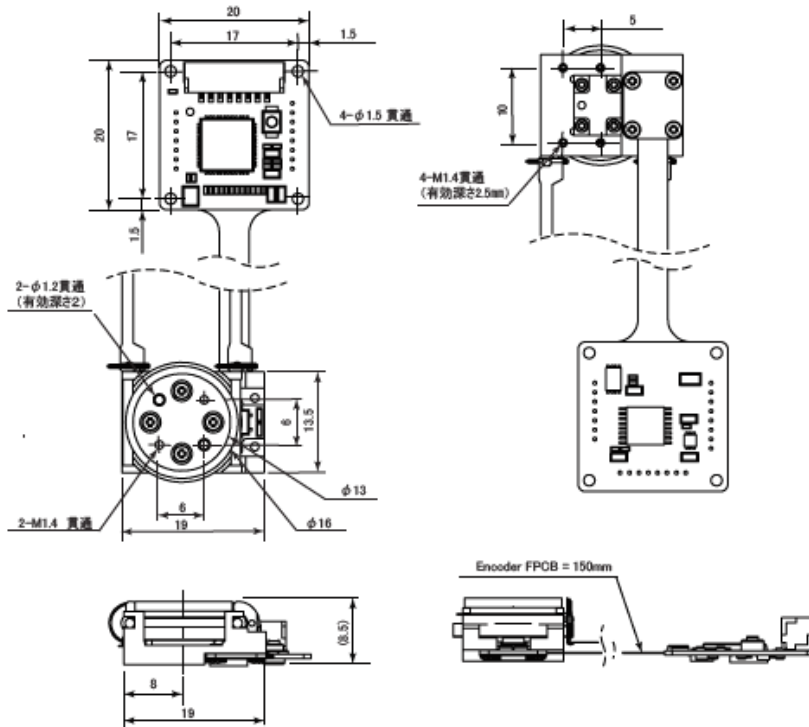


TULA θ 軸ステージ

● θ 軸ミニサイズ ステージ

θ MDT50-1802型



-仕様-

1. 駆動アクチュエータ: TULA50 2本
2. ストローク: 180° (±90°)
選択可: 60,120,180,240,360°
3. 分解能: 0.005° /パルス (ABZ相)
4. 繰返し位置決め精度: ±0.015°
5. 推力: 40gf・cm
6. 保持力: 150gf・cm
7. 重量: 約8g
8. テーブルサイズ: φ13mm