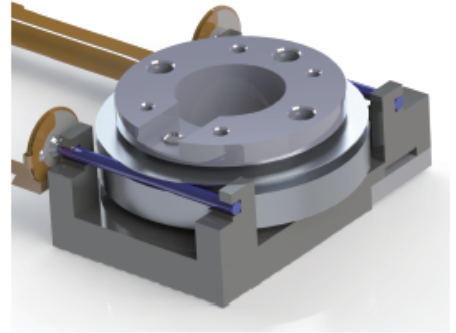
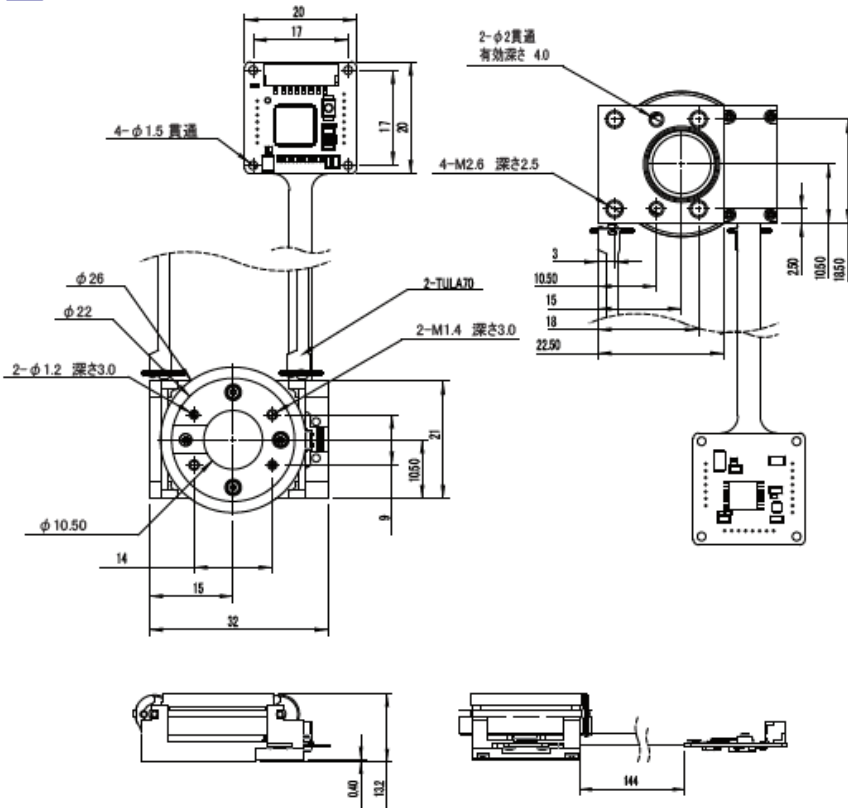


TULA θ 軸ステージ

● θ 軸中空ステージ

θ HDT70-H102型



- 仕様 -

1. 駆動アクチュエータ：TULA70 2本
2. ストローク：360° (±180°)
3. 分解能：0.005° /パルス (ABZ相)
4. 繰返し位置決め精度：±0.015°
5. 推力：50gf・cm
6. 保持力：150gf・cm
7. 重量：約15g
8. テーブルサイズ：φ22mm
9. 中空径：φ10.5mm