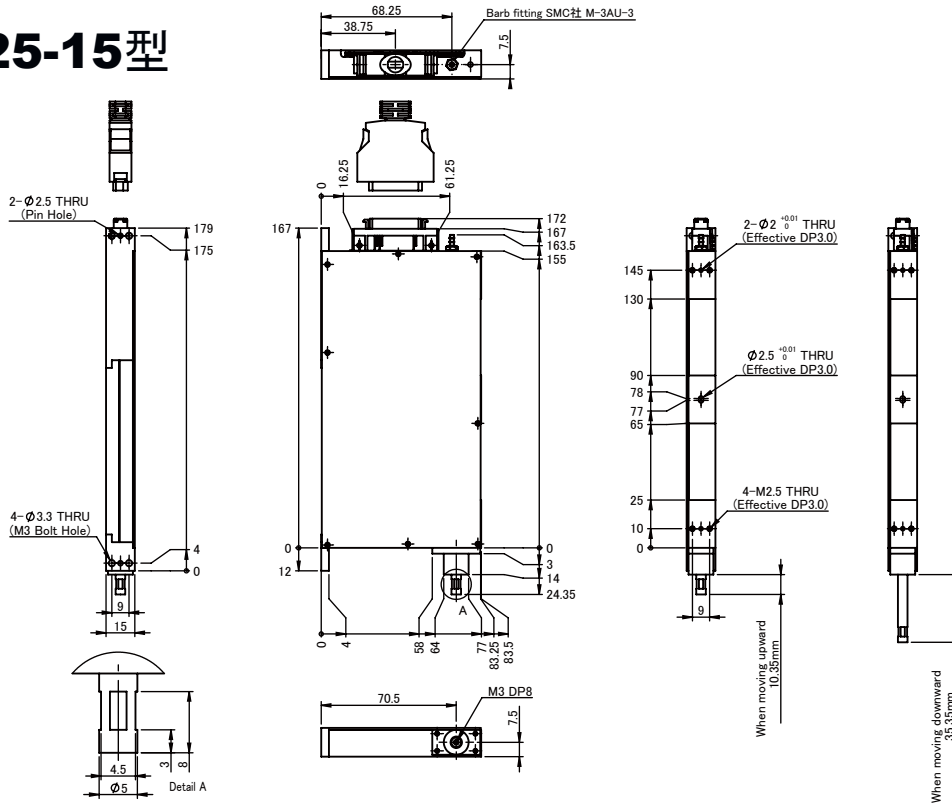


# ZLR25-15型



# ZLR45-15型

