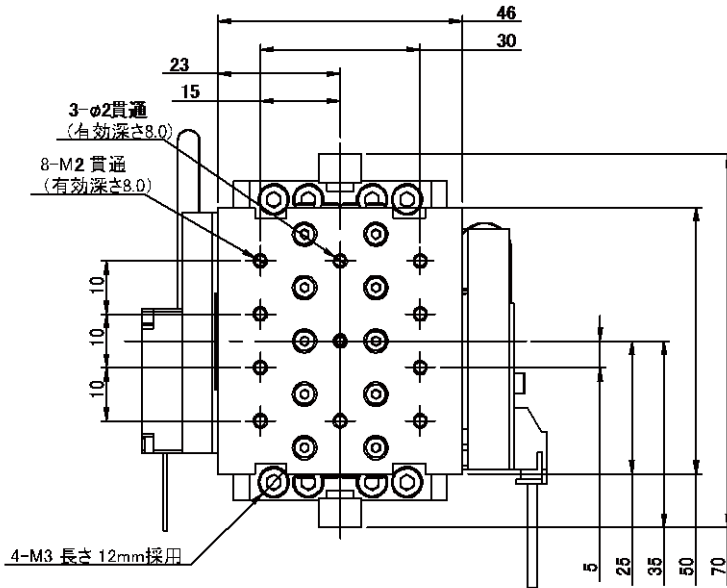
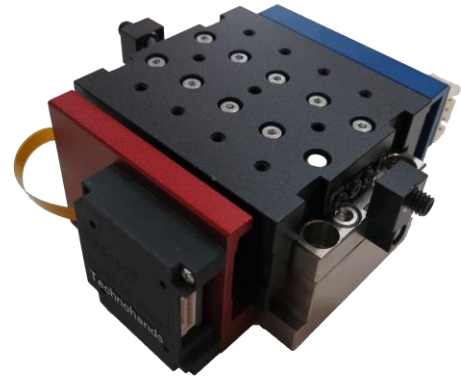


・高推力スキャンニング用ステージ外観図

・ XV005F-6



最大stroke = 3.5mm
有効stroke = 3mm

最大stroke = 3.5mm
有効stroke = 3mm

