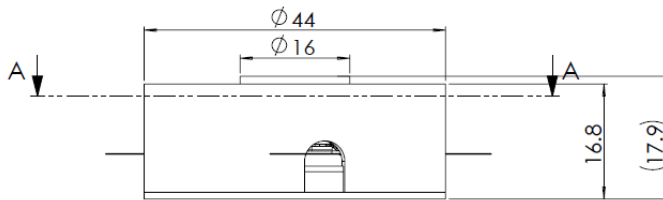
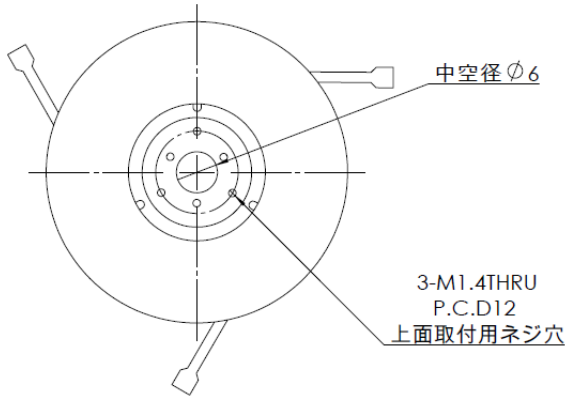


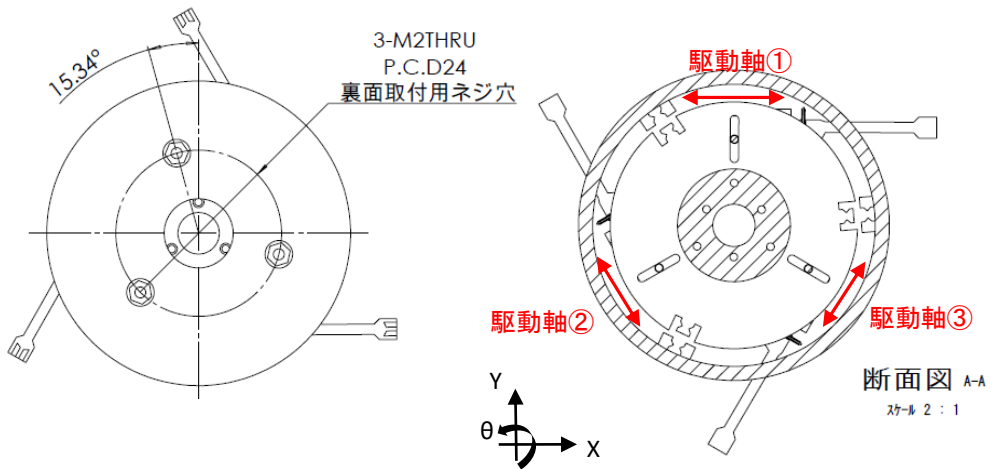
・XYθ軸一体型中空ステージ

XYθMST50-037型



—仕様—

1. 駆動アクチュエータ:TULA50 3本
2. ストローク:XY ±1mm、θ±5°
3. 推力:50gf、40g・cm
4. 保持力:150gf、100g・cm
5. 移動速度:10mm/s



※駆動軸①～③を制御することで
XYθ軸の位置決め動作が可能