

HMF0931 (M,H)F12型 (扁平型:中速、高速仕様)
--- 特 長 ---

- ・高速回転時におけるグリス飛散対策を施した中空モータ。
- ・低電流・低振動・低騒音で高速回転可能。
- ・1/2インチ光学素子を内蔵することで薄型を実現。
- ・側面M6ネジ穴にて、光学定盤にも取付可能。
- ・PLL(位相)制御専用ドライバにて低ジッターを保証。

モータ特性表

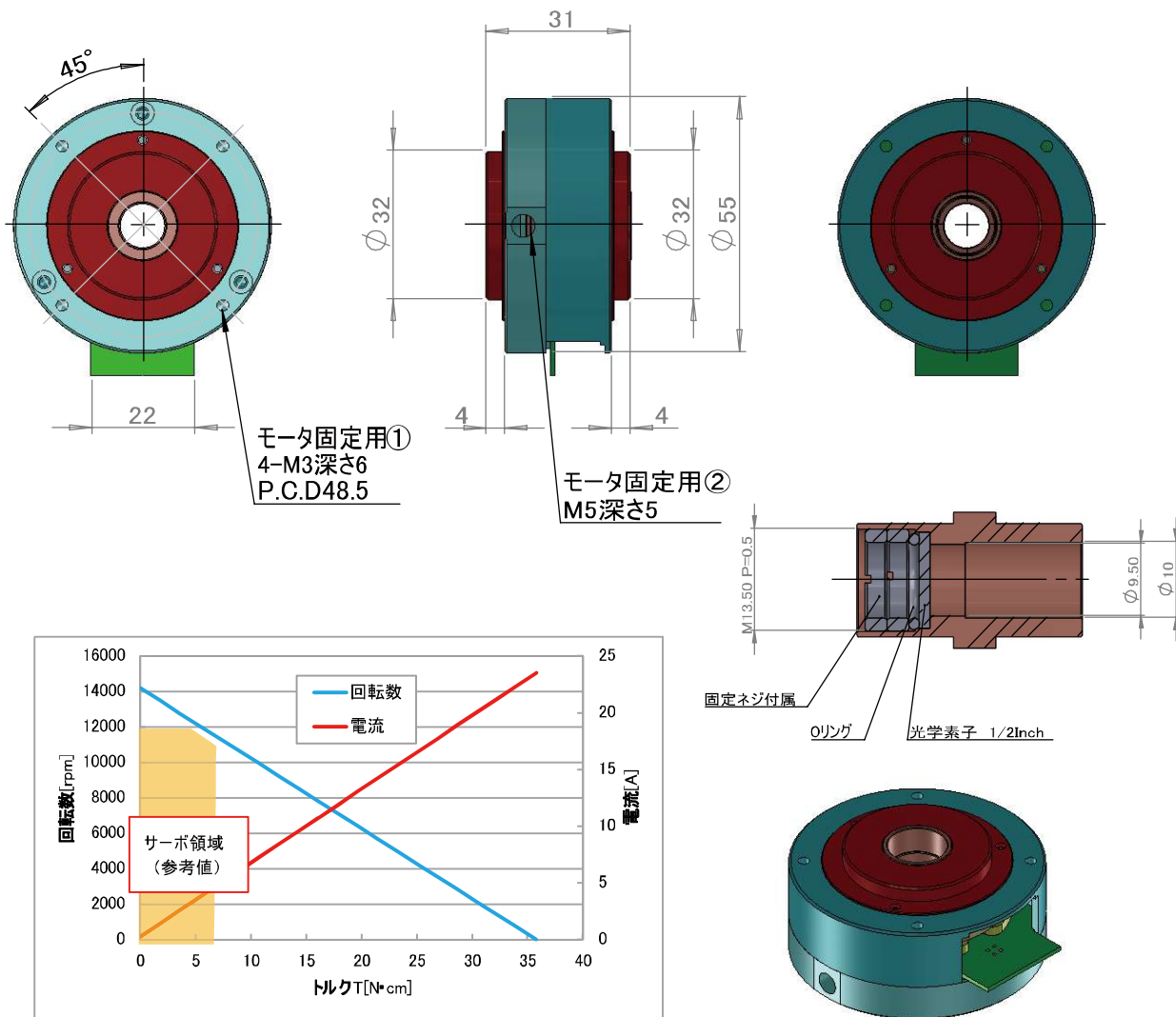
	中 速	高 速
モータ型番	HMF0931MF12	HMF0931HF12
Max回転数	6,000rpm	12,000rpm
トルク定数	2.4N・cm/A	1.2N・cm/A
FG出力	12ppr	
供給電源仕様	DC24V(3A)	

モータ型式フォーマット

HM	F	09	31	M	F12	—	XXX
1	2	3	4	5	6	7	7

	表 記	記 号	分 類	説 明	
1	HM	HM	中空	モータの種類 (中空: Hollow Shaft)	
2	F	C	シリンダ	モータの横溝	
		F	扁平		
		I	鉄芯		
3	AA	数値	—	光学素子サイズ・中空径[mm]	
4	BB	数値	—	モータ全長[mm] フランジ、カバーを含む軸長	
5	H	L	低速	回転数 [rpm]	100~3,000
		M	中速		1,000~8,000
		H	高速		8,000~
6	E	E**	エンコーダ	センサ種類	例) E20 : 2,000ppr / ** : 逡倍数
		F**	FGセンサ		例) F12 : 12ppr
		Z01	PG出力		例) Z01 : 1ppr
7	XXX	数値	ロータ形状	001 : 標準品 002~999 : カスタム品	

--- 寸法図 ---



- ・重量: 110g
- ・搭載荷重: 15g