

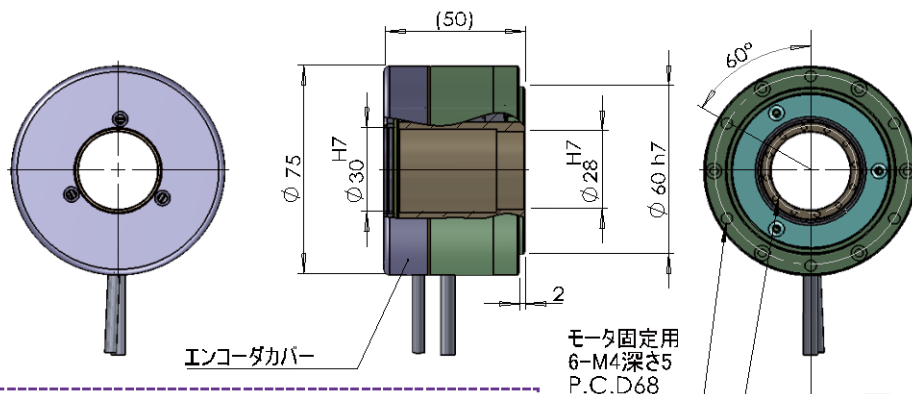
## HMC2850 (M,H) E18型 (円筒型: 中速、高速タイプ)

### — 特長 —

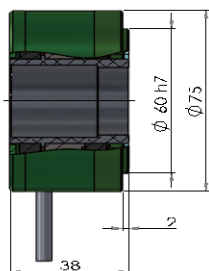
- ・フランジを装着することで、1インチの光学素子を取付可能。
- ・ロータ形状変更により光学素子取付対応可能。(オプション)
- ・高応答周波数のエンコーダを採用することで高回転高精度を両立。
- ・高精度な位置決め制御用にデジタルサーボドライバも容易可能。

### モータ特性表

	中速	高速	センサ無し
モータ型番	HMC2850ME18	HMC2850HE18	HMC2850H
Max回転数	4,000 rpm	9,000 rpm	14,000 rpm
トルク定数	3.5 N・cm/A	1.5 N・cm/A	1.2 N・cm/A
分解能	1,800 CPR		—
供給電源仕様	DC24V~48V (3A)		

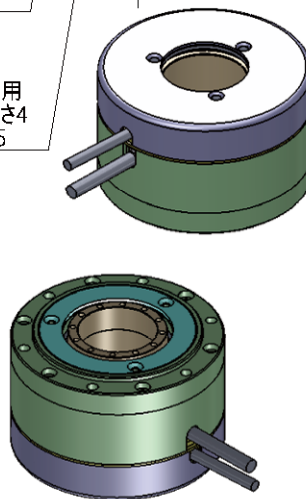
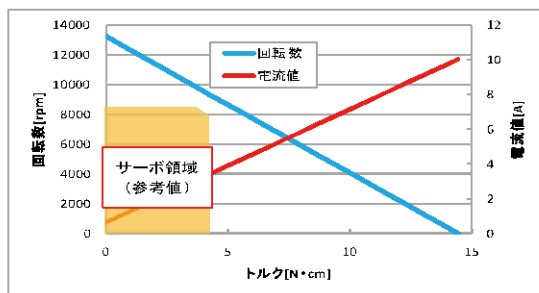


### ※エンコーダ無しタイプ (HMC2850H)



### センサレスドライバと組み合わせ

- ・重量 : 390g
- ・搭載荷重 : 50g



- ・重量 : 430g
- ・搭載荷重 : 50g