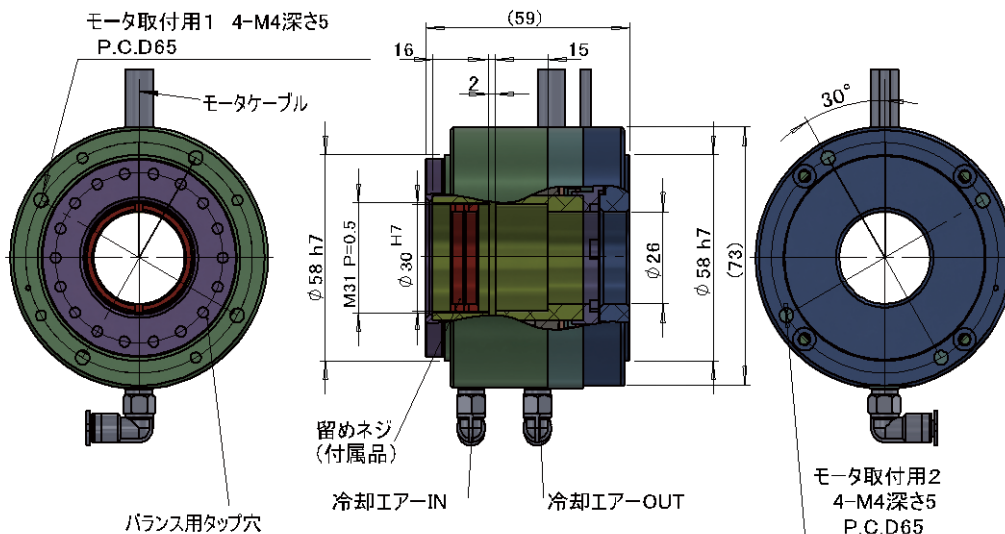
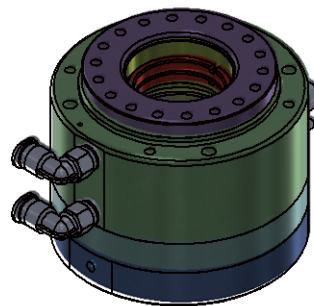
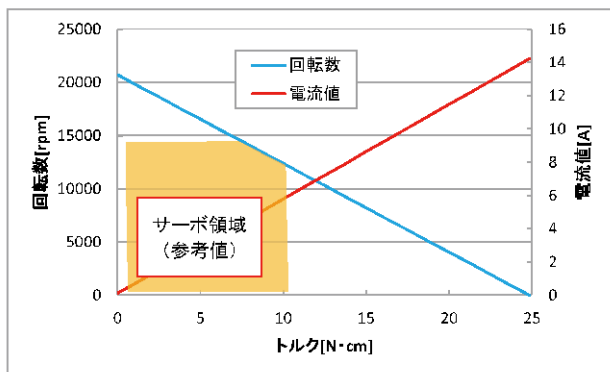


HMC2659 (M,H) Z1型 (円筒型:中速、高速タイプ)
— 特長 —

- ・筐体内に1インチの光学素子を取付可能。
- ・フランジタイプで中空径 $\phi 30$ mm対応可能。(オプション)
- ・グリス飛散対策・冷却(空冷)機能付き。

モータ特性表

	中速	高速
モータ型番	HMC2659MZ1	HMC2659HZ1
Max回転数	6,000 rpm	14,000 rpm
トルク定数	2.4 N \cdot cm/A	1.8 N \cdot cm/A
FG出力	1 pls/r	
供給電源仕様	DC24V~48V (3A)	


※ケーブル長:0.3m


- ・重量 : 580g
- ・搭載荷重 : 50g