

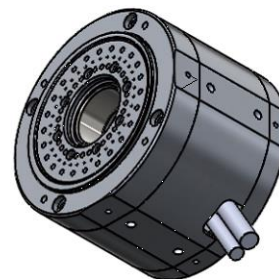
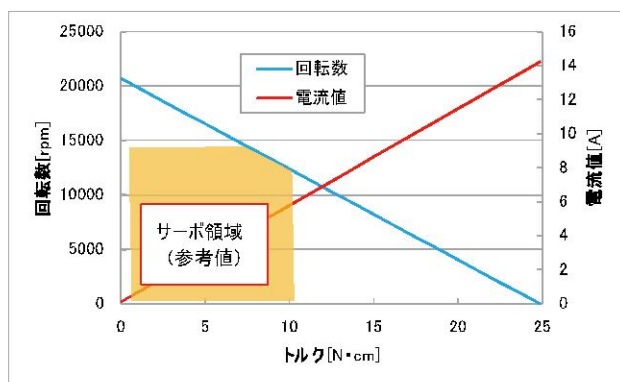
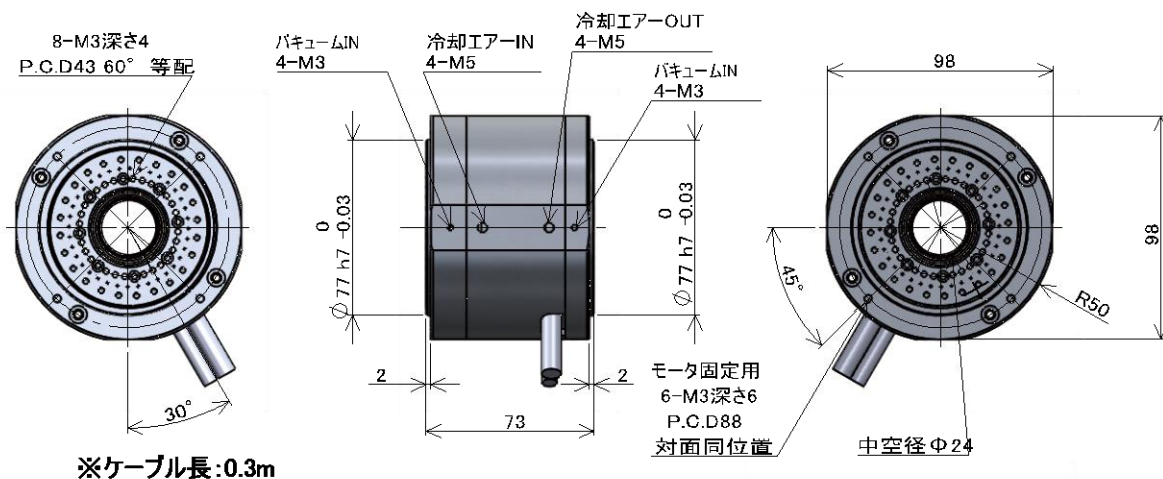
## HMC2473 (M,H) Z1型 (円筒型:中速、高速タイプ)

### — 特長 —

- ・ウエッジプリズム2個を配置したビームローテータも供給可能。
- ・10° 刻みでウエッジプリズムの位相を可変可能。
- ・グリス飛散対策・冷却(空冷)機能付き。
- ・1周1パルス出力(PG出力)にて回転①検出可能。
- ・PLL(位相)制御付きのセンサレスドライバとの組合せで一定速を確保。

### モータ特性表

	中速	高速
モータ型番	HMC2473MZ1	HMC2473HZ1
Max回転数	6,000 rpm	14,000 rpm
トルク定数	2.4 N・cm/A	1.8 N・cm/A
FG出力	1 pls/r	
供給電源仕様	DC24V~48V (3A)	



- ・重量:約1.5kg
- ・搭載荷重:150g