

HMC3055(M,H)型 (円筒型:中速、高速仕様)
--- 特 長 ---

- ・内部の巻線仕様を変更することで中速、高速仕様に対応可能。
- ・光学素子に合わせてロータ形状変更可能。
- ・エンコーダ内蔵、原点信号、エンコーダ無しを選択可能。
- ・モータ計上は取付ける光学素子取付け部の違いによりFタイプ、Rタイプ、Wタイプの3種類があります。

モータ 特性表

	中 速			高 速		
モータ型番	HMC3055M	HMC3055MZ01	HMC3055ME06	HMC3055H	HMC3055HZ01	HMC3055HE06
Max回転数	8,000rpm			14,000rpm		
トルク定数	2.0N・cm/A			1.3N・cm/A		
エンコーダ	—	~200,000 ppr	2,400~1,296,000 ppr	—	~200,000 ppr	2,400~1,296,000 ppr
供給電源仕様	DC24V/36V/48V (4A)			DC36V~48V (3A)		

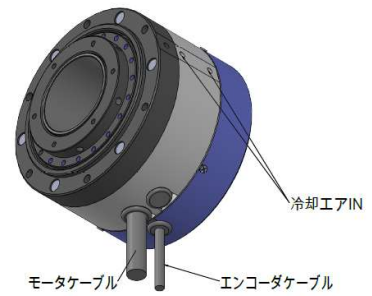
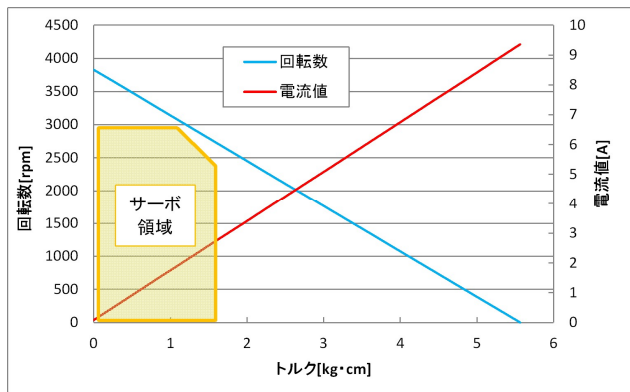
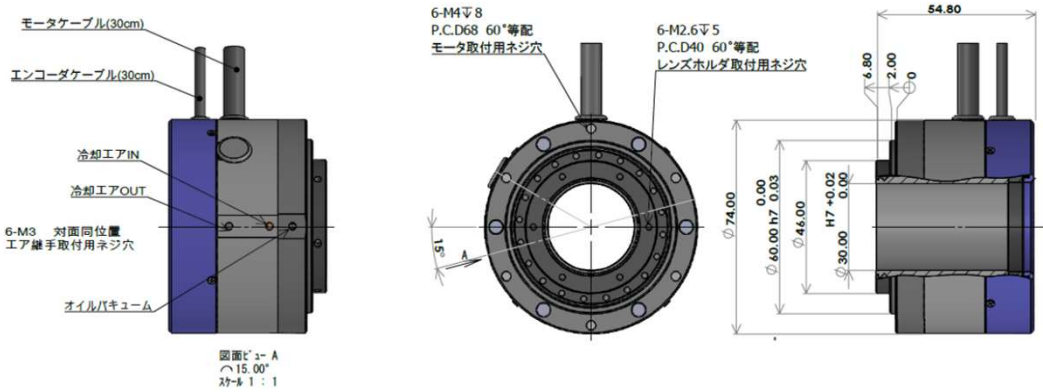
モータ型式フォーマット

HM	C	30	55	M	E20	—	XXX
1	2	3	4	5	6		7

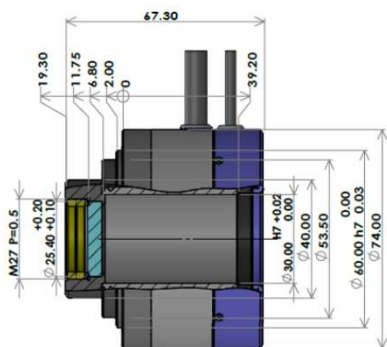
	表 記	記 号	分 類	説 明	
1	HM	HM	中空	モータの種類 (中空: Hollow Shaft)	
2	F	C	シリンダ	モータの横溝	
		F	扁平		
		I	鉄芯		
3	AA	数値	—	光学素子サイズ・中空径[mm]	
4	BB	数値	—	モータ全長[mm] フランジ、カバーを含む軸長	
5	H	L	低速	回転数[rpm]	100~3,000
		M	中速		1,000~8,000
		H	高速		8,000~
6	E	E**	エンコーダ	センサ種類	例) E06 : 600ppr /* * : 逡倍数
		F**	FGセンサ		例) F12 : 12ppr
		Z01	PG出力		例) Z01 : 1ppr
7	XXX	数値	形状	N01	N : 標準タイプ
				F01	F : フランジ変更タイプ
				R01	R : ロータ変更タイプ
				W01	W : 2素子内蔵タイプ
				※ 01 : カタログ品 02~99 : カスタム品	

--- 寸法図 ---

(Nタイプ) 標準

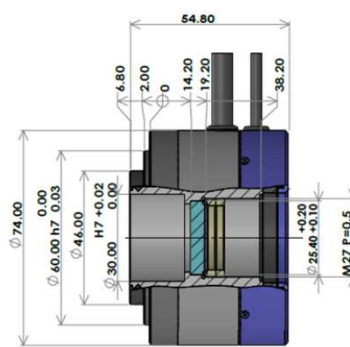


(Fタイプ)



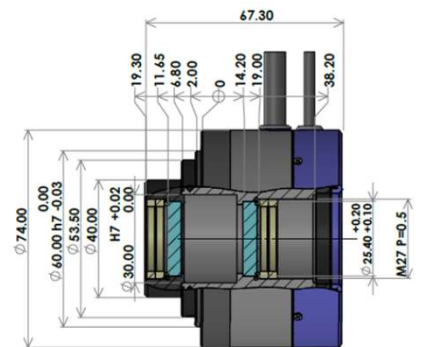
光学素子1個外付け可

(Rタイプ)



光学素子1個内蔵可

(Wタイプ)



光学素子2個外付け内蔵可