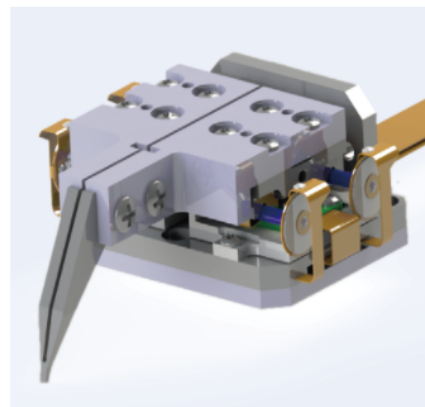
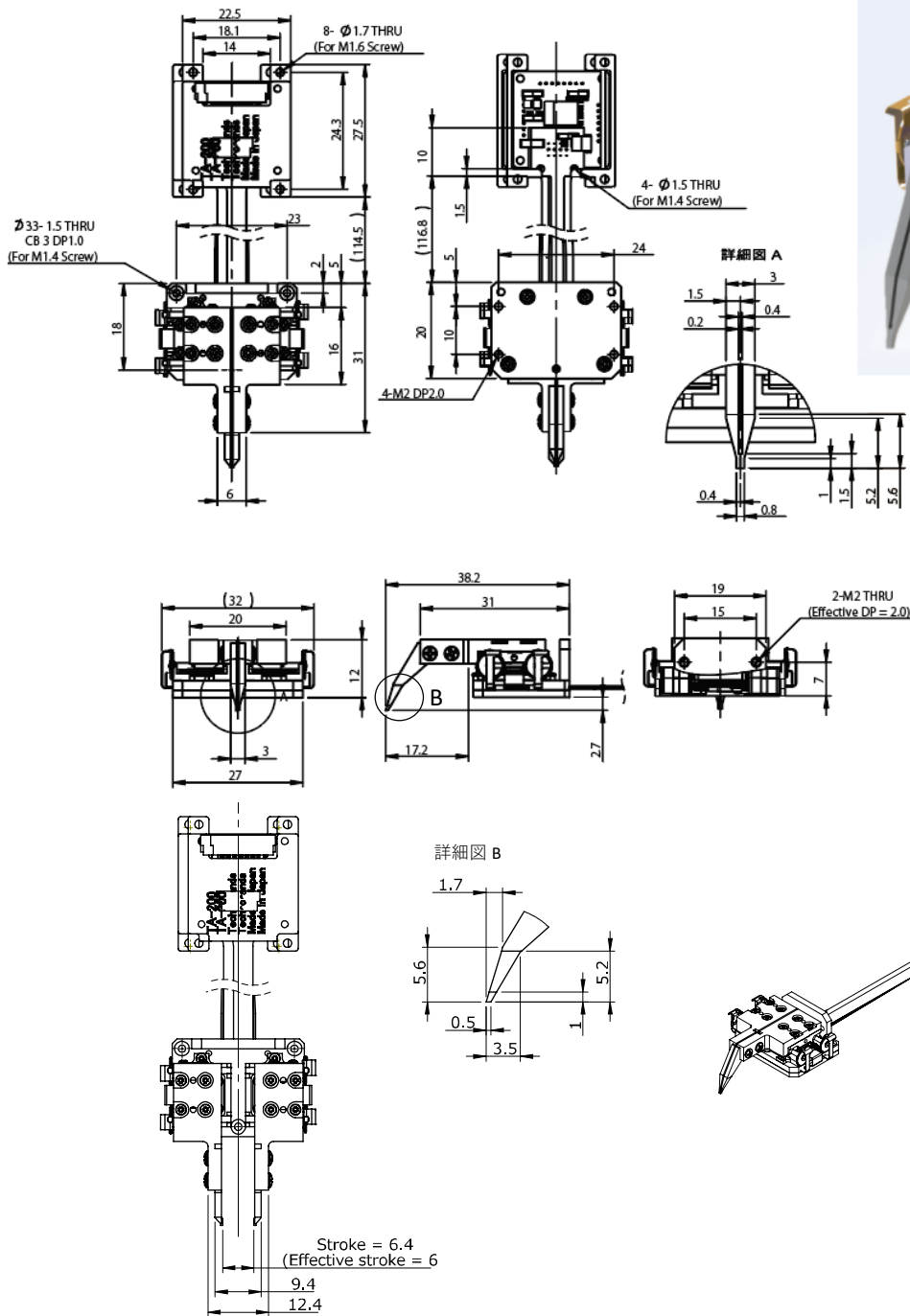


TULA フィンガー

● ステージ型フィンガーユニット/エンコーダ付き

FSDUT50-067型



-仕様-

1. 最大開口時ストローク : 6mm
2. 推力 : 50gf
3. 保持力 : 150gf
4. 制御 : パルスとコマンド制御
5. 分解能 : 1.0、0.5、0.1 μm 選択可
本型番分解能: 0.1 μm
6. 重量 : 25g
7. 可搬重量 : 15g
8. 片側フィンガー別制御可

