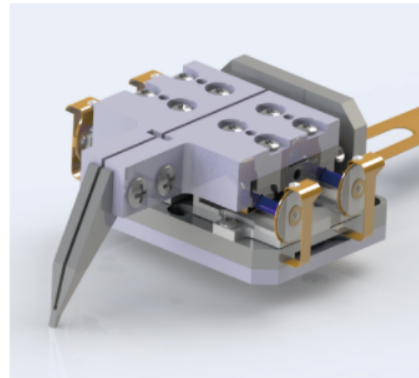
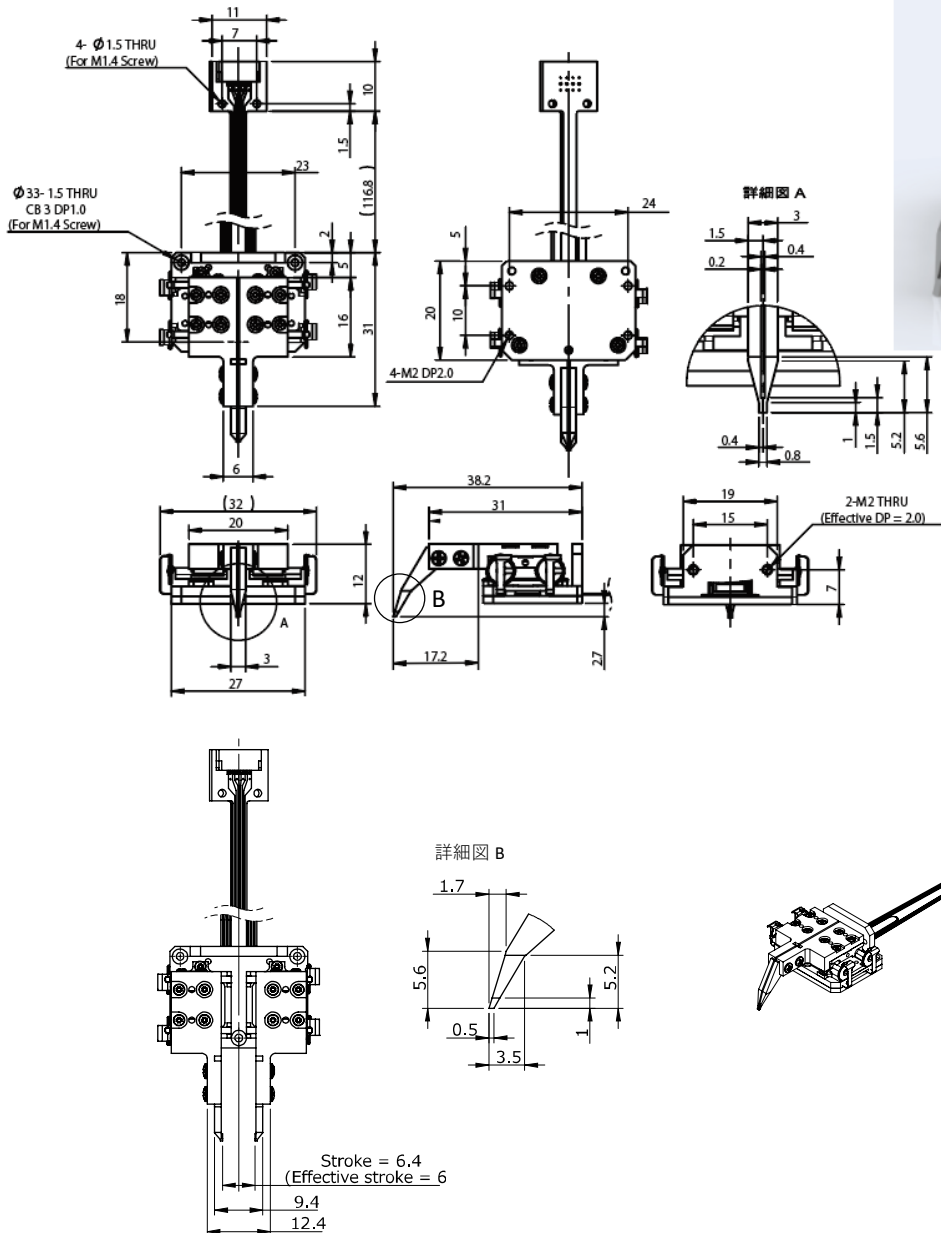


## TULA フィンガー

### ● ステージ型フィンガーユニット

### FSDUT50-060型

FUDT50-03モデルの剛性を上げたステージ型フィンガーモデル



-仕様-

1. 最大開口時ストローク : 6mm
2. 推力 : 50gf
3. 保持力 : 150gf
4. 制御 : パルスとコマンド制御
5. 重量 : 23.8g
6. 可搬重量 : 15g
7. 片側フィンガー別制御可
8. オープン制御

