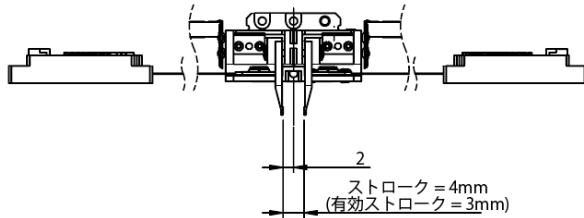
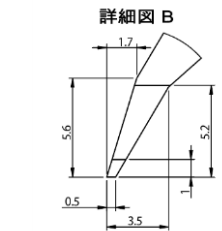
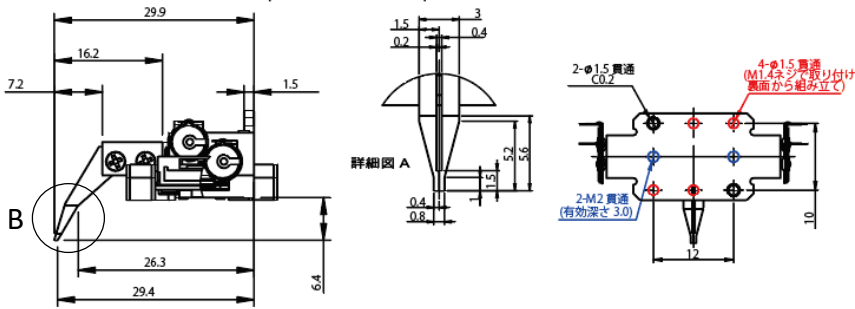
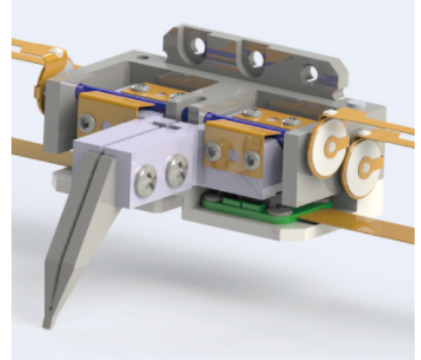
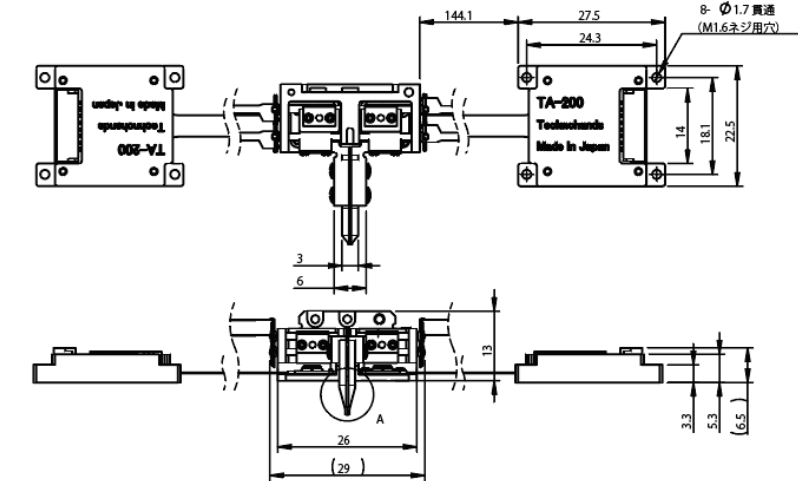


TULA フィンガー

● フィンガーユニット/エンコーダ付き FDUT50-037型



- 仕様 -
1. 最大開口時ストローク : 3mm
 2. 推力 : 50gf
 3. 保持力 : 150gf
 4. 制御 : パルスとコマンド制御
 5. 分解能 : 1.0、0.5、0.1 μm 選択可
本型番分解能 : 1.0 μm
 6. 重量 : 16g
 7. 可搬重量 : 15g
 8. 片側フィンガー別制御可