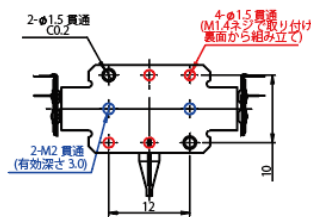
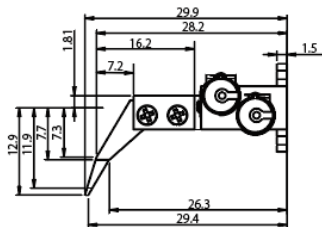
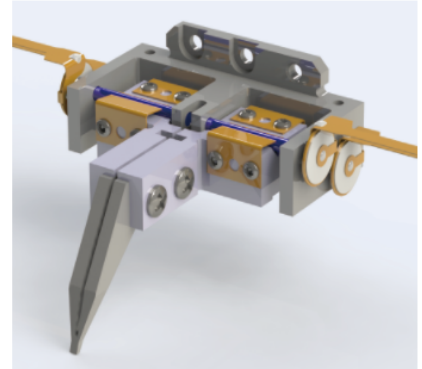
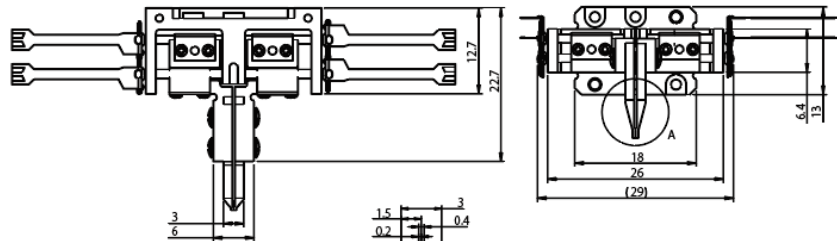


TULA フィンガー

● フィンガーユニット

FDUT50-030型

それぞれ片側にTULA50を2本使用し、把持力を高めたフィンガー



-仕様-

1. 最大開口時ストローク：3mm
2. 推力：50gf
3. 保持力：150gf
4. 制御：パルスとコマンド制御
5. 重量：14.8g
6. 可搬重量：15g
7. 片側フィンガー別制御可
8. オープン制御

