

Z-θ UNIT

リニアロータリアクチュエータ
高精度ピック&プレース用

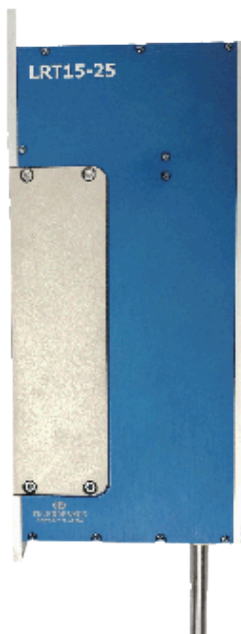


リニアロータリアクチュエータ

LRT15-25型

Z軸(直線軸)と θ 軸(回転軸)を一体型にした、リニアアクチュエータです。
シャフトには、バキュームラインを設けており部品を吸着して搬送できます。

Z軸(直線軸)ボイスコイルモータを θ 軸(回転軸)コアレス型ACサーボモータ
を使用し、各軸に弊社製光学式エンコーダを搭載しており、高速かつ高精度を
実現しています。



- 特長 -

Z軸

ガラスリニアスケールを搭載し、分解能 $0.1 \mu\text{m}$ でGainなどを細かく調整可能。

リニアガイドは、ボールケージが組み込まれた高精度の製品使用

θ 軸

精密 & 小型光学式エンコーダとガラススケールを搭載し、より精密な駆動を実現。

平角コイル使用で精度と剛性を上げて電流制御安定化。

- 仕様 -

寸法: $160(\text{H}) \times 75.3(\text{D}) \times 15(\text{H}) \text{ mm}$

Z軸ストローク: 25mm

θ 軸回転角度: 360°

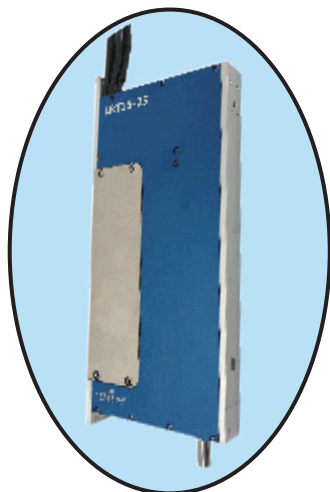
最大推力: 10N

リニアエンコーダ分解能: $0.1 \mu\text{m}$

ロータリエンコーダ分解能: 0.015°

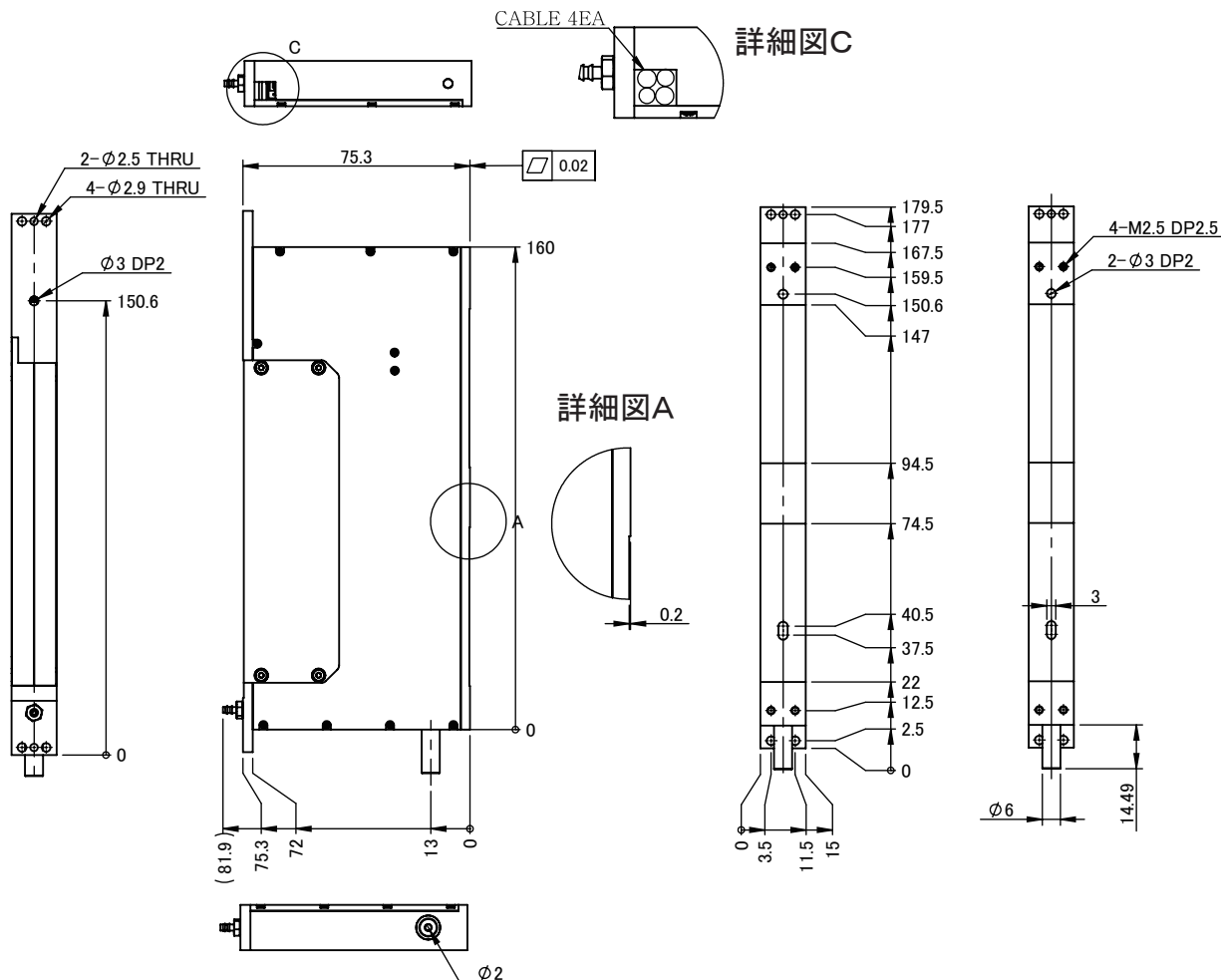
重量: 約 570g

- 仕様 -



- ・寸法: 160(H) × 75.3(D) × 15(W)mm
- ・重量: 約570g
- ・バキュームポート: M3 × 0.5
- ・動作温度/湿度: 0~40°C/0~80%結露無き事
- ・保存温度/湿度: -10~50°C/0~80%結露無き事

Z軸	θ軸
ボイスコイルモータ	コアレス型ACサーボモータ
ストローク : 25mm	回転速度 : 0~1,000rpm
最小分解能 : 0.1 μm	最小分解能 : 0.015° (24,000cpr)
位置決め精度 : ±0.3 μm	位置決め精度 : ±0.045°
定格推力 : 5N	定格トルク : 15mN・m
最大推力 : 10N	最大トルク : 30mN・m



テクノハンズ株式会社

〒235-0011 神奈川県横浜市磯子区丸山1-9-1

TEL: 045-370-8010 FAX: 045-370-8015

www.technohands.co.jp

本カタログの記載内容は、改良等の為予告なしに変更することがあります。